

# Technische Daten -PSU750-

# Technical Data -PSU750-

## Eingangsgrößen

Eingangsspannung	115/230VItac
Frequenz	45-66Hz
Eingangsspannungstoleranz	+15%und-15%
Eingangsstrom	max.8,72/4,36Amp.
Verbrauch	max.900VA

## Ausgangsgrößen

Ausgangsspannungen $U_{nom}$	sieheTabelleFrontseite
Ausgangsstrom $I_{max}$	sieheTabelleFrontseite
Restwelligkeit	<3%

## Betriebsdaten

Einschaltdauer(ED)	100%
Arbeitstemperatur	-30°Cbis+80°C
Temperaturkoeffizient	<500ppm/K
Lagertemperaturbereich	-30°C...+105°C
Wirkungsgrad	ca.87%
Kühlung	natürlicheKonvektion(S)

## Schutzeinrichtungen

Vorsicherung	bei230Volt-10,0Amp.träge bei115Volt-20,0Amp.träge
Ausgangssicherung	InHöhedesAusgangsstromesabsichern
Netzausfallüberbrückung	20mSek.typ.
MTBF	>400.000h

## Sicherheitsdaten

PrüfspannungTrafo	5kVacgemäßVDE0551
Hochspannungsfestigkeit	Eingang/Ausgang3,75kVac nachVDE0806/IEC380
Luft-undKriechstrecken	Primärkreis-Sekundärkreis>8mm nachVDE0110
Funkenentstörgrad	<KnachVDE0875undVDE0877
Anwendungsklasse	KSEnachDIN40040
Umgebungsfeuchte	95%relativeFeuchteimJahresdurchschnitt Betauungmöglich-tropentauglich
SchutzartGehäuse	IP40
SchutzartKlemmen	IP20(VGB4)
Rüttelfestigkeit	>30gbei33HzinX, YundZ, nachIEC68undDIN41640

## AngewandteBauvorschriften

gemäßVDE	VDE0100,0110,0113,0551,0160,804-8
IEC	IEC380,742,950
EN	EN60950,EN50081,EN50082
CSA/UL	CSA22.2UL1012

## Mechanik

Befestigung	Wandmontage-aufschraubbar
Maße	171mmx224mmx215mm(BxHxD)
Gewicht	ca.17,02kg

## Inputdata

Inputvoltage	115/230VItac
Frequency	45-66Hz
Inputvoltage tolerance	+15%and-15%
Inputcurrent	max.8,72/4,36Amp.
Consumption	max.900VA

## Outputdata

Outputvoltage $U_{nominal}$	see frontpage
Outputcurrent	see frontpage
Residualripple(100Hz)	<3%

## Operatingdata

Startingtime	100%
Operatingtemperature	-30°Cto+80°C
Temperaturecoefficient	<500ppm/K
Storage temperature range	-30°C...+105°C
Efficiency	ca.87%
Cooling	selfcooling(S)

## Safetydevices

Fuserecommendedforinput	for230V-10,0Amp.delayed for115V-20,0Amp.delayed
Outputfuse	Independencytotheoutputcurrent
Hold-up time	20msec.typical
MTBF	>400.000h

## Safetydata

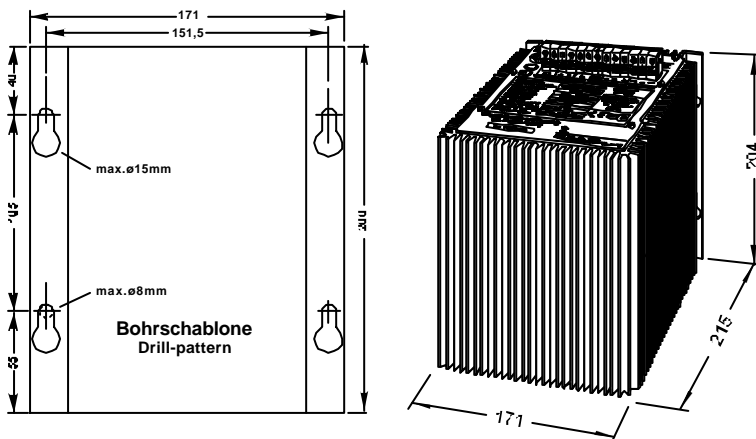
Testvoltage transformer	5kVacinaccordancetoVDE0551
High-voltage resistance	Primarycircuit-secondarycircuit3,75kVac acc.toVDE0806/IEC380
Airgapsandleakagepaths	Primarycircuit-secondarycircuit>8mm acc.toVDE0110
DegreeofEMIsuppression	<KinaccordancetoVDE0875andVDE0877
Classofapplication	KSEaccordingtoDIN40040
Ambienthumidity	95%rel.humidity,yearlyaveragedewing allowedforuseintropicalambient
Protectiveclassenclosure	IP40
Protectiveclass terminals	IP20(VGB4)
Vibrationproof	>30gat33HzinX, YandZ, acc.toIEC68andDIN41640

## Appliedconstructionregulations

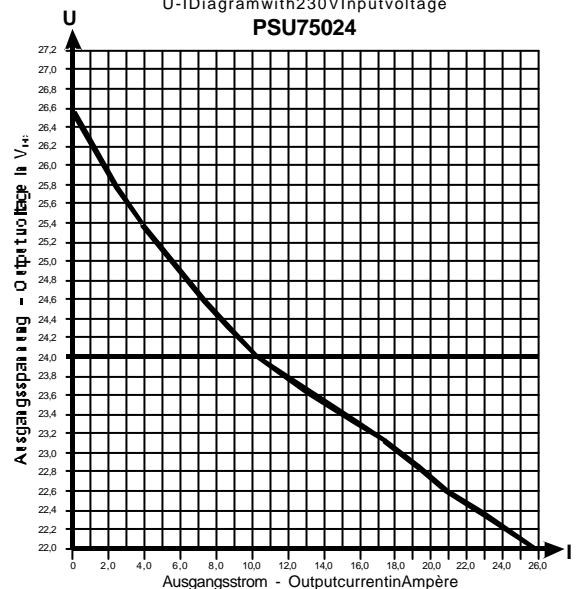
accordingtoVDE	VDE0100,0110,0113,0551,0160,804-8
IEC	IEC380,742,950
EN	EN60950,EN50081,EN50082
CSA/UL	CSA22.2UL1012

## Mechanics

Mounting	Wallmountingwithscrews
Dimensions	171mmx224mmx215mm(WxHxD)
Weight	ca.17,02kg



U-I-Verlauf bei 230V Eingangsspannung  
U-I-Diagramm with 230V Input voltage  
PSU75024



FABRIKATIONELEKTRONISCHERANLAGENUNDSYSTEMEGmbH

Postfach1521  
D-22905AHRENSBURG

Internet:www.feas.de

Telefon:04102-42082  
Telefax:04102-40930

E-Mail:info@feas.de